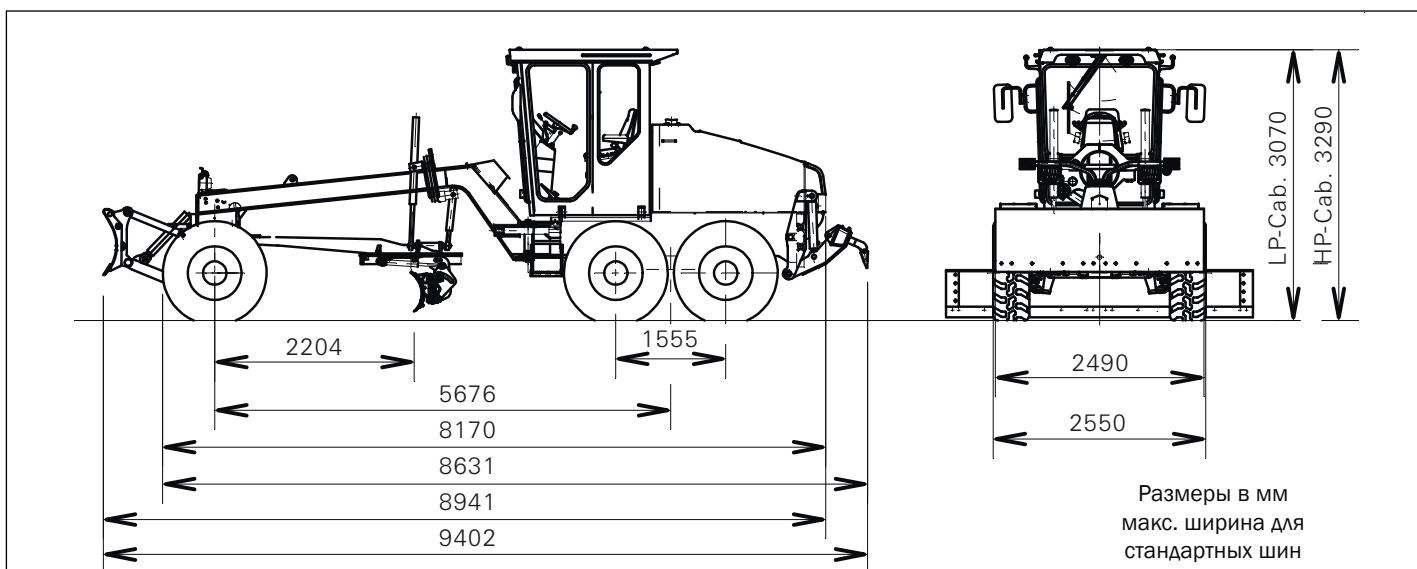




# Грейдер

**BG 160 T-4 (6x4) / BG 160 TA-4 (6x6)**



### Двигатель

Изготовитель/модель дизельный двигатель CUMMINGS  
 Тип 4-такт., прямой впрыск, турбонадув, водяное охл., интеркулер  
 Мощность (SAE J1995) при 2200 мин<sup>-1</sup> 119 kW/162 PS  
 К-во цилиндров 6 - в ряд  
 Диаметр и ход 107 x 124 мм  
 Объем 6,7 л  
 Двигатель оснащается сухим двухэлементным воздушным фильтром с выбросом пыли. Электросистема - 24 V. Генератор переменного тока 70 А и стартер 24 V, 3,7 kW (5,0 PS).  
 2 батареи по 74 Ачас.

### Скорости для систем полного и заднего привода

	км/час
вперед	
1.	4,3
2.	6,7
3.	11,0
4.	17,2
5.	25,0
6.	40,0
назад	
1.	4,3
2.	11,0
3.	25,0

Акустический предупредительный сигнал заднего хода



### Рабочий вес

Общий вес ок. 16000 кг  
 На заднюю ось ок. 11200 кг  
 На переднюю ось ок. 4800 кг  
 Вес указан включая кабину, заправку расходными материалами, 4-х зубовой кормовой рыхлитель, фронтной отвал.



### Задняя ось

Тандемная ось с качающейся подвеской.  
 Ручная блокировка дифференциала, тормозные системы для всех 4-х колес. Стояночный тормоз на коробке передач.



### Система полного привода

Гидродинамический привод на заднюю ось с 6-ти ступенчатой коробкой передач (Ergorower) и преобразователем вращающего момента (марки ZF 6 WG), а также подключаемым гидростатическим приводом на переднюю ось с микропроцессорным управлением для контроля за сцеплением шин с грунтом.



### Тандем

Передача привода с роликовыми цепями, жесткая каркасная конструкция  
 Высота 550 мм  
 Ширина 184 мм  
 Толщина стенок 20 мм  
 Колесная база 1542 мм  
 Качание ±15°  
 Дорожный просвет 435 мм



### Привод на заднюю ось

Гидродинамический привод на заднюю ось, 6-ти ступенчатая коробка передач (ZF 6 WG) с преобразователем вращающего момента



### Колеса и шины (стандарт)

Размер шин 455/70 R24 radial  
 Размер дисков 13.00 x 24



## Тормоза

### Рабочие тормоза

Затормаживание на четыре колеса, двухконтурная система, усилитель, дисковые тормоза с запасом тормозного усилия и предупредительным сигналом машинисту.

### Стояночный тормоз

Независимое воздействие на заднюю ось, гидравлический дисковый тормоз с пружинным аккумулятором, электрическое включение.



## Передняя ось

### имеется 2 варианта исполнения

Качение	15° верх/низ
Угол поворота	45°
Изменение развала	±17°
Дорожный просвет	546 мм

### без привода с изменением развала (исполнение Т)

Прочная сварная стальная ось с изменяемым развалом.

### с приводом и с изменением развала (исполнение ТА)

Прочная сварная стальная ось с изменяемым развалом.

Радиальные поршневые двигатели в колесных ступицах.

Электронная бесступенчатая регулировка тяги под состояние

грунта. Подключаемая гидравлическая блокировка

дифференциала.



## Рулевое управление

Гидроусилитель руля

Радиус разворота без переднего отвала, мин. 6900 мм

Радиус разворота с передним отвалом, мин. 7650 мм

Угол поворота колес 45°



## Рама

Передняя и задняя часть рамы связаны через регулируемый изломный шарнир.

Передняя часть рамы: полностью сварная коробчатая

несущая конструкция из балок мин. 270 x 270 мм

Толщина пластин 20 мм

Задняя часть рамы: полностью сварная коробчатая несущая

конструкция

Размерами (компактные балки) 250 x 80 мм

Гидравлическая регулировка излома рамы (вправо & влево) 30°



## Поворотный круг

Поворотный круг с внутренними зубьями для высоких нагрузок и минимального износа, зубья нарезаны горелкой. Поворотный круг имеет четыре направляющих. Их расположение отвечает самым высоким требованиям по нагрузкам.

Диаметр поворотного круга 1348 мм

Толщина 40 мм

Высота 95 мм

Регулируемые направляющие 4



## Привод поворотного круга

Червячный редуктор с гидравлическим приводом. Защита от перегрузки специальной муфтой.

Диапазон поворота 360°



## Тяговая балка

Компактная цельносварная конструкция типа ,Y'.

Размеры 30 x 175 мм



## Лемех (стандарт)

Лемех (12 ft) 3360 x 580 x 20 мм

Материал углеродистая сталь

Усилие сдвига (при коэф. трения 0,8) BG 160 T-4 80 kN

BG 160 TA-4 105 kN



## Охватываемый лемехом диапазон

Посредством колес без изменения излома (R&L) на замляном полотне 2220 мм / 1780 мм

Посредством колес с изменением излома (R&L), на земляном полотне 3050 мм / 2610 мм

Диапазон перестановки лемеха 1250 мм

Изменение угла установки лемеха 38° - 78°

Угол работ на откосах (R&L) 90°

Дорожный просвет 480 мм

Достигаемость на земляном полотне 520 мм

Расстояние до передней оси 2204 мм

Все положения могут устанавливаться из кабины.



## Пульт управления

Размеры

Ширина 1150 мм

Глубина 1400 мм

Может дополняться, как указано в опциях.

Подгонка под ЕВРО-управление лемехом.



## Заправочные объемы

Топливо 310,0 л

Гидравлическое масло 170,0 л

Моторное масло 18,0 л

Коробка передач Ergorpower 34,0 л

Редуктор переднего моста (BG 160 TA-4) 8,3 л

Редуктор заднего моста 13,5 л

Колесный редуктор спереди (BG 160 TA-4) 3,6 л

Колесный редуктор и тормоза сзади 16,0 л

Тандем (2 x 21 л) 42,0 л

Редуктор поворотного круга 6,0 л

Охлаждающая жидкость 33,0 л



## Свет

2 две главных фары спереди, по 2 мигалки (вкл. аварийную) спереди и сзади, а также на кабине или крыше. 2 задних габаритных фонаря, 2 стопсигнала, 1 фонарь заднего хода, ограничительные фонари, 2 рабочих фары сзади, по 2 рабочих фары спереди на верхней и нижней кромке кабины.



## Гидросистема типа Load-Sensing

Все управляющие устройства гидросистемы могут использоваться одновременно и независимо друг от друга. Насос Load-Sensing (осевой поршневой насос) осуществляет подачу только тогда, когда включено одно из устройств. При этом сохраняется рабочее давление 24 bar и обеспечивается низкая температура масла и экономия топлива.

Дрифтование цилиндров не допускается за счет блокирования тормозных вентиляей.

Рабочее давление 205 bar  
 макс. прокачка масла 99 л/мин



## Опции

### Стандартная кабина, откидывающаяся

Кабина типа ROPS/FOPS для макс. снижения вибрации и шума, смонтирована на гидравлической подвеске. Очень хороший круговой обзор. Большая и удобная. Регулируемая рулевая колонка с EBPO-пультом управления. Внутри полностью обшита и выложена ковриками. Оборудована специальными тонированными стеклами.

Сдвижные двери слева и справа, регулируемое (4 положения) отопление / вентиляция кабины с салонным фильтром, режим циркуляции. Регулируемое пружинное сидение с ремнем безопасности, внутреннее зеркало заднего вида, два откидывающихся боковых зеркала.

Стеклоочистители спереди и сзади, спереди омыватель. Противосолнечные шторы спереди и сзади.

Высота / Ширина / Глубина 1980 / 1470 / 1700 мм

### Низкая кабина, откидывающаяся

Высота / Ширина / Глубина 1760 / 1470 / 1700 мм

Пульт управления NAIS

Управление EP (Джостик)

Кондиционер в кабине

Обогреваемые зеркала

Устройство разогрева двигателя

Оранжевый проблесковый маячок

Комфортное пневмосидение

Тахограф

Холодильник

Стереорадио с CD-плеером

Сдвижные боковые форточки

Защитные решетки для кабины и световых приборов

Поворотный круг / Тяговая балка

Поворотный круг с внутренними зубьями для высоких нагрузок и минимального износа. Зубья нарезаны машинным способом.

Поворотный круг установлен на роликоподшипниках. Не требует регулировок. Тяговая балка цельносварной компактной

конструкции типа 'Y'

Диаметр поворотного круга 1348 мм  
 Ширина зуба 78 мм  
 Высота 130 мм

Лемех (14 ft) 4267 x 580 x 20 мм

**Каркас для верхних направляющих лемеха**  
**Переставные листы лемеха, левые или правые**  
**Расширители для лемеха, левые или правые (1 ft) 305 мм**  
**Плавающее положение обеих цилиндров подъема лемеха**  
**Заправочный насос с автоматикой отключения**  
**Качающееся прицепное устройство**  
**Колеса и шины**

Шины 14.00-24 diagonal  
 Диски 10.00 x 24  
 Шины 405/70 R24 radial  
 Диски 13.00 x 24  
 Шины 17.5 R25 radial  
 Диски 14.00 x 25/1.3  
 Другие по запросу.

### Кормовой рыхлитель с индик. глубины

Ширина рыхления 2120 мм  
 Глубина 285 мм  
 Дорожный просвет 580 мм  
 Вес 610 кг

### Кормовой рыхлитель передний, утяжеленный с индикатором глубины

на 4 зуба (max. 7) на 6 зубьев  
 Ширина рыхления 2120 мм  
 Глубина 375 мм  
 Дорожный просвет 590 мм  
 Вес 1529 кг

### Передний отвал с датчиком положения

Ширина / Высота 2490 x 703 мм  
 Глубина среза 250 мм  
 Дорожный просвет 605 мм  
 Вес 691 кг

### Рыхлитель спереди

**Качающийся передний отвал** 380 кг  
**Балансирующий груз спереди**  
**Грязезащитное крыло** На задние колеса  
**Грязезащитное крыло** На передние колеса

### Защита снизу разные исполнения

Экологическое биомасло для гидросистемы  
 Указатель угла излома рамы  
 Заправочный насос с автоматикой отключения  
 Специальная окраска на заказ  
 Преобразователь вращающего момента с блокировкой  
 Инструменты, клинья, аварийный треугольник, огнетушитель, аптечка первой помощи  
 Автоматика управления лемехом  
 различные лазерные или ультразвуковые системы

### Сертификаты и подтверждения

плакетка CE  
 подтверждение о проверке образца  
 Разрешение на допуск  
 Разрешение на эксплуатацию  
 Сертификат соответствия тех. регламенту  
 Возможность ограничения скорости до 25 км/час

# GP Papenburg International GmbH



Günter Papenburg AG

## Головной офис

Ruhlsdorfer Straße 100 · 14513 Teltow · Germany  
 Tel: ++49 (0) 3328 456-412 · Fax: ++49 (0) 3328 456-251  
 E-Mail: vertrieb-international@gp.ag · www.gp.ag



Rothenburgstraße 20 · 99734 Nordhausen · Germany  
 Tel: ++49 (0) 3631 695-125 · Fax: ++49 (0) 3631 695-152  
 E-Mail: vertrieb-international@gp.ag · www.gp-papenburg.de/hbm-nobas



Издание 05/12  
 Оставляем за собой право  
 на технические изменения  
 (в смысле технического  
 прогресса)!